

غيار صمام التحكم F00RJ02012 التوثيق الفني



غيار صمام التحكم F00RJ02012 التوثيق الفني

قائمة

غيار صمام التحكم F00RJ02012 التوثيق الفني	错误! 未定义书签。
1. أ عرض F00RJ02012 غيار صمام التحكم	2
1.1. معلومات اساسية F00RJ02012 غيار صمام التحكم	2
1.2. معلومات حاقت مناسبة F00RJ02012 غيار صمام التحكم	2
1.3. المواصفات ومعلمات الحجم F00RJ02012 غيار صمام التحكم	4
1.4. رقابة جودة F00RJ02012 غيار صمام التحكم	4
1.5. خدمة مخصصة F00RJ02012 غيار صمام التحكم	4
1.6. قائمة التعبئة والتغليف F00RJ02012 غيار صمام التحكم	5
1.7. وصف الضمان F00RJ02012 غيار صمام التحكم	5
1.8. الشركة المصنعة F00RJ02012 غيار صمام التحكم	5
2. دعم فني F00RJ02012 غيار صمام التحكم	6
2.1. احتياطات التركيب F00RJ02012 غيار صمام التحكم	6
2.2. طلب الاستبدال F00RJ02012 غيار صمام التحكم	6
2.3. كيفية الحصول على دعم فني F00RJ02012 غيار صمام التحكم	7
3. الشراء والشحن F00RJ02012 غيار صمام التحكم	8
3.1. طريقة الدفع للشراء F00RJ02012 غيار صمام التحكم	8
3.2. سوق المبيعات الرئيسي F00RJ02012 غيار صمام التحكم	8
3.3. متطلبات التصريح الجمركي F00RJ02012 غيار صمام التحكم	8
3.4. طريقة الشحن F00RJ02012 غيار صمام التحكم	8
3.5. وقت التسليم F00RJ02012 غيار صمام التحكم	8
3.6. التوقيت اللوجيستي لوجهة حاقت الوقود إلى دول ومناطق أخرى غير الصين F00RJ02012 غيار صمام التحكم	8
3.7. العبوة المشحونة F00RJ02012 غيار صمام التحكم	9
4. مغير تخزين المستودعات F00RJ02012 غيار صمام التحكم	9
5. معلومات عن الشركة	错误! 未定义书签。
5.1. مقممة معلومات الشركة	10
5.2. معلومات الاتصال بمندوب المبيعات	10
6. إشعار حقوق النشر	11

غير صمام التحكم F00RJ02012 التوثيق الفني

1. F00RJ02012 عرض

1.1. F00RJ02012 معلومات اساسية

اسم غير صمام التحكم	جميع صمام حاقن العلامة التجارية المحلية الجديدة F00RJ02012
SKU1	G1L10F00RJ02012/L10000B2BJ02012

1.2. F00RJ02012 معلومات حاقن مناسبة

(1) F00RJ02012 معلومات طراز السيارة القابلة للتطبيق

ترميز الحاقن	ماركة السيارة	OE	OE		
0 445 120 116	FORD	6C46 9F593 A1	6C469 F593 AA		
0 445 120 135	FORD	6C469 F593 BA	6C469 F593 BB		
0 445 120 168	FORD	6C46 9F593 AB			
0 445 120 405	FORD	6C46 9F593 AC			
0 445 120 406					
0 445 120 500	FORD	6C469 F593 BB	6C469 F593 BA		

ضغط النظام	ترميز عالمي	ضغط النظام	ترميز عالمي	ضغط النظام	الترميز المعاد تصنيعه	ضغط النظام	ترميز حاقن الوقود	مسلسل
1800	0 445 120 405		0 445 120 168	1800	0 986 435 627		0 445 120 116	CRIN3-18
		1800	0 445 120 500	1800	0 986 435 626	1800	0 445 120 135	CRIN3-18
			0 445 120 405		0 986 435 627	1800	0 445 120 168	CRIN3-18
						1800	0 445 120 405	CRIN3-18
		1800		1800	0 986 435 627	1800	0 445 120 406	CRIN3-18
		1800	0 445 120 135	1800	0 986 435 626	1800	0 445 120 500	CRIN3-18

(3) F00RJ02012 تهجنة شانعة لرمز تجميع صمام الحاقن

F00RJ02012, FOORJ02012, F 00R J02 012, F OOR J02 012, FOOR J02 012, FOOR J02 012, FOORJ02 012, FOORJ02 012, F 00R J02012, F OOR J02012, F OORJ02012, F OORJ02012, FOOR J02012, FOORJ02012

F00RJ020121.3 المواصفات ومعلومات الحجم

حجم غير صمام التحكم: 13cm*2 cm *2 cm

أبعاد صندوق التغليف الشفاف لتجميع الصمام: 14 cm *3 cm *3 cm

أبعاد حزمة تجميع الصمام: 31 cm *12 cm

وزن مجموعة صمام واحد: 0.03kg

جودة تجميع الصمام: مجموعة صمام حاقن العلامة التجارية المحلية الجديدة

موك : أعواد4

F00RJ020121.4 رقابة جودة
(1) اختبار غير صمام التحكم

تخضع جميع أجزاء مجموعة صمام الحاقن لاختبار الدقة ، واختبار درجة الحرارة العالية ، واختبار درجة الحرارة المنخفضة ، واختبار الضغط ، واختبار التسرب ، واختبار المتانة ، وظروف العمل المختلفة.

(2) فحص غير صمام التحكم

خضع فحص المصنع لمجموعة صمام الحاقن لثلاث عمليات تفتيش: الفحص الكامل والفحص العشوائي وفحص الدفعات ، وسيستخدم فحص المصنع لمجموعة صمام الحاقن ماركات مختلفة من مقاعد الاختبار لاختبار نفس مجموعة صمام الحاقن بإجمالي ما لا يقل عن ثلاث مرات . يتم الانتهاء من بيئة التركيب والاختبار لمكونات الصمام في الغرفة النظيفة

(3) تركيب غير صمام التحكم

يتم تجميع غطاء مجموعة الصمام وساق الصمام عند التزاوج والتجميع. تتبع شركتنا بدقة المؤشرات الفنية القياسية لغطاء المحرك وخصوص ساق الصمام للتزاوج والتجميع لضمان أن كل مجموعة صمام تتوافق مع معايير المصنع والاستخدام المعايير

F00RJ020121.5 خدمة مخصصة
(1) نطاق خدمة تخصيص فوهة حاقن الوقود:

تلبية الاحتياجات المخصصة لمصنعي المعدات الأصلية للون غطاء المحرك ، وتخصيص أخدود غطاء المحرك ، وحروف غطاء المحرك ، وعلامات شعار غطاء المحرك ، وعلامة رمز الاستجابة السريعة للغطاء ، والتعبئة الداخلية لتجميع الصمامات ، والتعبئة الخارجية لتجميع الصمامات وتخصيص الملصق


		
تخصيص لون بونيه الحد الأدنى للطلب 1000 قطعة(أبيض اختياري)	تخصيص لون بونيه 1000 الحد الأدنى للطلب (أرجواني اختياري)	تخصيص أخدود بونيه
		
نقش بونيه ، نقش الشعار ، تخصيص نقش رمز الاستجابة السريعة	صندوق تغليف شفاف(ميدان)	صندوق تغليف شفاف (إسطواني)
		/
كيس التغليف	التسمية 5cm*7cm	/

(2) متطلبات خدمة تخصيص فوهة حاقن الوقود

حزمة مخصصة لتجميع صمام الحاقن لا تقل عن 100
 ما لا يقل عن 100 أكايد لمكونات صمام الحاقن المخصص
 مبيعات تجميع الصمامات المخصصة لا تقل عن 1000 قطعة
 غطاء محرك السيارة المحفور على شكل صمام مخصص لمبيعات لا تقل عن 1000 قطعة
 تخصيص مجموعة صمام حاقن بونه مبيعات مخصصة اللون لا تقل عن 1000-10000 قطعة تتضمن المنتجات المخصصة الحاجة إلى
 تحديد الشعار ، وتحتاج الشركة المصنعة للمعدات الأصلية إلى توفير ترخيص العلامة التجارية وتقديم نموذج ملف صورة الشعار
▲ لن يتم إرجاع تخصيص مجموعة صمام الحاقن بمجرد بيعه دون مشاكل الجودة

1.6.2012F00RJ قائمة التعبئة والتغليف

(1) قائمة أجزاء تجميع صمام الحاقن

رقم تسلسلي	1	2	3
صورة			
اسم	تجميع الصمام	الورق المضاد للصدأ	صندوق تغليف شفاف (ميدان)
وصف	F00RJ02012 موديل	يمنع الصدأ	قم بحماية مجموعة الصمامات لتجنب تلف عنزة مجموعة الصمام
رقم تسلسلي	4	5	
صورة			/
اسم	صندوق تغليف شفاف (إسطواني)	حقيبة VCI المضادة للصدأ	/
وصف	قم بحماية مجموعة الصمامات لتجنب تلف عنزة مجموعة الصمام	يمنع صدأ مكونات الصمام	/

▲ يحظر على الفاضرين استخدام مجموعة صمام الحاقن ، وورق مجموعة الصمامات المضاد للصدأ ، و صندوق تغليف مجموعة الصمام ، وحقيبة مقاومة للصدأ لتجنب الإصابة الشخصية
▲ صندوق تغليف تجميع الصمام هو ملحق قابل لإعادة التدوير ويمكن إعادة تدويره
▲ الحقيبة المضادة للصدأ هي مادة غير قابلة للتحلل ، يرجى التخلص منها بشكل صحيح بعد الاستخدام

1.7.2012F00RJ وصف الضمان

(1) تعليمات وشروط الضمان فوهة حاقن الوقود

من الضروري تقديم صور أو مقاطع فيديو أو تقارير اختبار لمعدات فحص تجميع صمام الحاقن عندما تكون مجموعة صمامات الحاقن غير طبيعية أثناء الاستخدام كدليل لإرجاعها إلى موظفي المبيعات
 قدم تفسيرات مناسبة للظروف غير الطبيعية ، مثل: 1. دخان أسود 2. اهتزاز المحرك 3. صعوبة في بدء تشغيل المحرك 4. ضوضاء غير طبيعية للمحرك 5. تفسيرات غير طبيعية مثل تسرب الزيت. قد تتأثر الظروف المذكورة أعلاه أيضاً بالمكونات الأخرى لحاقن الوقود. بعد الاختبار من قبل شركتنا ، تم التأكد من أنها مشكلة في المنتج وتتوافق مع نطاق الضمان.

(2) تغطية الضمان لفوهات الحاقن الوقود

في غضون 15 يوماً بعد استلام العميل لمجموعة صمامات الحاقن F00RJ02012، إذا كان هناك فشل في الأداء ولم يكن للمنتج أي تلف في المظهر ، فيمكن للعميل اختيار استبداله.

إذا واجهت مجموعة صمامات الحاقن F00RJ02012 مشاكل في الأداء خلال فترة الضمان (أشهر 3) ، وتم التأكيد على أنها مشكلة في المنتج بعد الاختبار ، يمكنك الاتصال بفريق المبيعات لدينا لاستبدال نفس الطراز مجاناً ؛ إذا تم التأكد من خلو المنتج من الأخطاء ، فسيتم إعادته كما هو

(3) لا يغطي الضمان فوهات الحاقن

انتهت فترة الضمان ولا يغطيها الضمان

تؤدي درجات الحرارة المرتفعة والضغط العالي والرطوبة والأمطار والتلج والأراضي القلوية المالحة والزلازل والبيئة غير الطبيعية إلى حدوث خلل في فوهات الحاقن

ضرر من صنع الإنسان لفوهة الحاقن (رمي ، متعاطسية قوية للمجال المغناطيسي ، حريق متعمد)

فشل فوهات الحاقن أو تلف فوهات الحاقن بسبب مشاكل مثل تصميم الفوهة والتكنولوجيا والتصنيع والجودة

فشل فوهة الحاقن بسبب تجاوز ضغط النظام الضغط المعتمد من النظام

فشل فوهة حاقن الوقود بسبب الشوائب (الماء ، الرصاص ، مسحوق الألمنيوم ، مسحوق الحديد ، الكبريتيد) في وقود النظام الذي يتجاوز المتطلبات القياسية

فشل فوهة حاقن الوقود بسبب عدم التثبيت وفقاً لعزم التشديد المحدد في دليل صيانة حاقن الوقود (عزم الربط كبير جداً أو صغير جداً)

فشل فوهة الحاقن بسبب عدم اتباع زاوية التثبيت المحددة في دليل صيانة الحاقن

فشل فوهة الحاقن بسبب عدم اتباع متطلبات التنظيف المحددة في دليل خدمة الحاقن

فشل فوهة الحاقن بسبب عدم اتباع متطلبات استبدال الأجزاء المستهلكة المحددة في دليل خدمة الحاقن

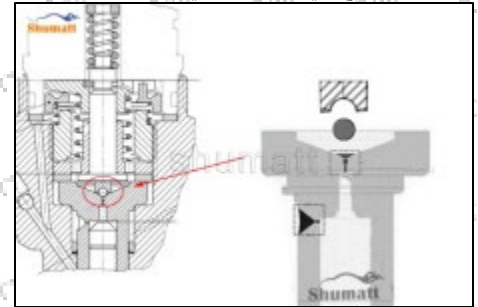
1.8. F00RJ02012 الشركة المصنعة

الشركة المصنعة : شركة شومات للتكنولوجيا المحدودة

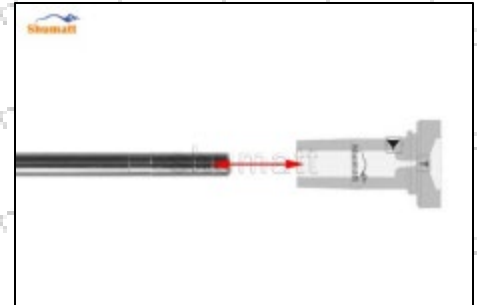
2. F00RJ02012 دعم فني

2.1. F00RJ02012 احتياطات التركيب

- (1) يتم تنظيف مجموعة صمام الحاقن في منظف بالموجات فوق الصوتية لمدة 3-5 دقائق قبل التثبيت ، بحيث تكون البقع ، والغبار ، والأتربة ، وأكاسيد الزيت المقاومة للصدأ ، وقاعدة البارافين ، وقاعدة النفثينيك ، والقاعدة الوسيطة ، والملح ، ونفثينات الرصاص ، ونفثينات الزنك ، والصدوديوم سلفونات البترول ، سلفونات البترول الباربيوم ، سلفونات البترول الكالسيوم ، ثلاثي ديامين الشمع ، تقشير الصنوبري أمين
- (2) استخدم الهواء المضغوط لتنظيف سائل التنظيف المتصل بسطح مجموعة الصمام بعد التنظيف ، وتنظيفه وفقاً لمغيار الاستخدام
- (3) عند تركيب الكرة الفولاذية ومقعد الكرة ، انتبه لحقيقة أن الكرة الفولاذية قريبة من فتحة عودة الزيت أعلى غطاء المحرك ، كما هو موضح في الشكل التالي



- (4) عند تركيب ساق الصمام ، تأكد من أن ساق الصمام وغطاء المحرك يمكن أن يتحركاً بسلاسة ، كما هو موضح في الشكل أدناه



- (5) عندما يتم تثبيت مجموعة الصمام ، يجب أن يكون موضع مدخل الزيت 180 درجة من موضع مدخل الزيت في الغلاف ⚠️ إذا لم يتم تثبيت الكرة الفولاذية لحاقن الوقود والمقعد الكروي وفقاً للمغيار ، فقد يتسبب ذلك في أضرار جسيمة لمجموعة صمام حاقن الوقود

2.2. F00RJ02012 طلب الاستبدال

(1) غطاء محرك السيارة

تحت المجهر ، قم بالتكبير 20 مرة للتحقق من أن فتحة مدخل الزيت في غطاء المحرك وفتحة عودة الزيت بغطاء المحرك ليست بالية أو مخدوشة أو مخدوشة أو تالفة أو صدئة أو منبعجة

مدخل الزيت	ثقب عودة النفط	فتحات مدخل الزيت وفتحات عودة الزيت بغطاء المحرك خالية من التآكل ، والأخاديد ، والخوش ، والتلف ، والصدأ ، والخوش ، ولا يلزم استبدالها
فتحة زيت غطاء المحرك غائبة وتحتاج إلى الاستبدال	فتحة زيت غطاء المحرك تالفة وتحتاج إلى الاستبدال	ثقب زيت غطاء المحرك مثقوب ويلزم استبداله

يؤدي تآكل فتحة عودة الزيت العلوية إلى أن يكون عودة الزيت كبيراً جداً ولا يمكن للحاقن المتسرب حقن الزيت
يتم حظر فتحة مدخل الزيت الجانبية ، بحيث لا يتمكن الحاقن من إنشاء غرفة ضغط ، ولا يمكن للحاقن العمل بشكل طبيعي
سوف يؤدي تآكل حجرة زيت غطاء المحرك إلى عدم عمل الحاقن بشكل صحيح عندما يكون تأخير الحاقن شديداً

(2) ساق الصمام

تحت المجهر ، قم بالتكبير 20 مرة للتحقق مما إذا كان ساق الصمام متأكلاً ، والسطح ليس أملساً أو متغير اللون أو صدأ

ساق الصمام متآكل ويحتاج إلى الاستبدال	سطح ساق الصمام ليس أملساً ويفقد اللون ويحتاج إلى الاستبدال	الجذع صدئ ويحتاج إلى الاستبدال

يمكن أن يتسبب تآكل ساق الصمام والخلوص الزائد بين الغلاف وغطاء المحرك في تأخير الحاقن
سيؤدي التصاق جذع الصمام إلى بدء تشغيل الحاقن عندما يتم تنشيط صمام الملف اللولبي ، ولا يمكن فتح فوهة الزيت ، ولا يمكن
إرجاع إبرة الزيت بسرعة بعد فتح الفوهة
قبل استبدال مجموعة صمام حاقن الوقود ، يرجى فحص مكونات حاقن الوقود بعناية وفقاً لدليل صيانة حاقن الوقود لتجنب تلف
مجموعة صمام حاقن الوقود بعد الاستبدال

2.3. F00RJ02012 كيفية الحصول على دعم فني

(1) الوثائق الفنية لفوهة الحاقن ، قم بزيارة <http://shumatt.com> للحصول على وثائق الدعم الفني

(2) الجمعية صمام حاقن فيديو التقنية

Facebook : تابع <https://www.facebook.com/hison.li> للحصول على مقاطع فيديو للدعم الفني وتنزعج لمزيد من المعلومات

YouTube : لمقاطع فيديو الدعم الفني https://www.youtube.com/channel/UCByvYBx7VjV_mAfxh_Hu-aw

Shumatt : قم بزيارة <http://shumatt.com> للحصول على مقاطع فيديو للدعم الفني

(3) برنامج الاستعلام عن معلومات الحاقن

Android / AppleAppStore تنزيل وتثبيت، TruckBookPartsEPCAPP

http://shumatt.com لتثبيت البرنامج التعليمي وتنزيله

(4) يمكن البحث عن بيانات اختبار الحاقن والاستعلام عنها من خلال TruckBookPartsEPCAPP

3. F00RJ02012 الشراء والشحن

3.1. F00RJ02012 طريقة الدفع للشراء

طريقة الدفع: التحويل البنكي، WeChat، Alipay، Paypal

اتصل بفريق المبيعات لدينا لمعرفة طرق الدفع المحددة

3.2. F00RJ02012 سوق المبيعات الرئيسي

أسواق المبيعات الرئيسية لفوهات الحاقن: آسيا وأوروبا وأمريكا الشمالية وأمريكا الجنوبية وأفريقيا ومناطق أخرى

3.3. F00RJ02012 متطلبات التصريح الجمركي

يمكننا مساعدة العملاء بالمستندات التالية للتخليص الجمركي للاستيراد: العقد ، الفاتورة ، قنمة التعبئة ، بوليصة الشحن ، بوليصة التأمين ، شهادة المنشأ ، الخ

3.4. F00RJ02012 طريقة الشحن

الوجهة في الصين:

يمكن أن توفر SF Express و Debon أن توفر يمكن أن توفر الشركة الخدمات اللوجستية المقابلة للنقل وفقا لمتطلبات العملاء.

الوجهة بلد أو منطقة أخرى غير الصين :

TNT ، FedEx ، UPS ، DHL عن طريق الجو أو البحر أو طرق الشحن الأخرى التي يطلبها العملاء.

3.5. F00RJ02012 وقت التسليم

موعد التسليم : في غضون 3-7 أيام عمل بعد تأكيد الدفع (باستثناء المنتجات الخاصة والظروف الخاصة)

3.6. F00RJ02012 التوقيت اللوجستي لوجهة حاقن الوقود إلى دول ومناطق أخرى غير الصين

الشيخوخة اللوجستية DHL:

البلد أو المنطقة الأصلية	الصين هونج كونج	دول أو مناطق آسيوية أخرى	استراليا ونيوزيلندا	أوروبا	أمريكا	باقي الدول
البر الرئيسي للصين	7	7	8	8	8-12	7-10

الشيخوخة اللوجستية UPS: البلد أو المنطقة الأصلية: البر الرئيسي للصين

دولة الوجهة	الوقت المتوقع للوصول	دولة الوجهة	الوقت المتوقع للوصول	دولة الوجهة	الوقت المتوقع للوصول
اليابان	3 أيام	المملكة المتحدة	أيام 5-7	مصر	أيام 5-7
ديك رومي	أيام 5-7	سنغافورة	3 أيام	سويسرا	أيام 5-7
البحرين	أيام 5-7	لاتفيا	أيام 7-10	نيوزيلندا	أيام 7-10
سيريلانكا	أيام 5-7	تايلاند	3 أيام	النمسا	أيام 5-7
رومانيا	أيام 5-7	فيتنام	أيام 3-5	إستونيا	أيام 5-7
ماليزيا	أيام 3-5	إسرائيل	أيام 5-7	المكسيك	أيام 7-10
فرنسا	أيام 5-7	أمريكا	أيام 5-7	الإمارات العربية المتحدة	أيام 5-7
إيطاليا	أيام 5-7	هولندا	أيام 5-7	البنغال	أيام 7-10
لبنان	أيام 5-7	الفلبينيين	أيام 3-5	اليونان	أيام 7-10
كوريا الجنوبية	3 أيام	إسبانيا	أيام 5-7	ميانمار	أيام 5-7
كندا	أيام 5-7	ألمانيا	أيام 5-7	السعودية	أيام 7-10
البرتغال	أيام 5-7	أستراليا	أيام 5-7	جنوب أفريقيا	أيام 7-10
الدنمارك	أيام 5-7	بلجيكا	أيام 5-7	أوكرانيا	أيام 7-10
الهند	أيام 7-10	دولة قطر	أيام 7-10	بولندا	أيام 5-7
إندونيسيا	أيام 3-5	المغرب	أيام 7-10	باكستان	أيام 7-10
الكويت	أيام 7-10				

الوقت اللوجستي يخضع للوصول الفعلي ، كمرجع فقط

3.7. F00RJ02012 العبوة المشحونة

التعبئة السريعة المحلية: عادة ما يتم تعبئتها بشريط شفاف مقاوم للماء كما هو موضح في الشكل 2

التغليف السريع الدولي: بعد التغليف بغشاء واق من التغليف الأسود ، يتم لف الشريط الأصفر المقاوم للماء كما هو موضح في الشكل 3
شحنة البليت: استخدم منصة نقالة تفي بمتطلبات التصدير للاستخدام المعاد تنويره والخالي من التبخير ، واستخدم غشاء واق أبيض للالتفاف والربط بأربطة الكابلات من الخارج كما هو موضح في الشكل 4
يمكن أيضاً تعبئتها وفقاً لمتطلبات العملاء .

صينية التغليف مصنوعة من البلاستيك ويمكن إعادة تنويرها

شريط شفاف ، شريط أصفر ، فيلم حماية غلاف أسود ، فيلم حماية غلاف أبيض هي مواد غير قابلة للتحلل ، يرجى التخلص منها بشكل صحيح.

يحظر على القاصرين استخدام شريط لاصق شفاف ، شريط أصفر ، فيلم حماية أسود ، وطبقة حماية بيضاء لتجنب الإصابة الشخصية.



الشكل 2



الصورة 3

التعبئة السريعة المحلية: ملفوفة بشريط شفاف

التغليف السريع الدولي: ملفوفة بغشاء واق ، ملفوفة بشريط أصفر



الشكل 4

شحنة البليت: استخدم المنصات التي تليها متطلبات التصدير ولها بغلاف بلاستيكي أبيض واربطةها برباط الكابلات

4. F00RJ02012 مغير تخزين المستودعات

(1) اختر مكان التخزين المناسب

يجب أن يظل المستودع وساحة الشحن حيث يتم تخزين مكونات صمام الحقن نظيفاً وجافاً ، وبعيداً عن مباني المصنع التي تولد غازات وغباراً ضاراً ؛ لا تختلط مع الأحماض والقلويات والأملاح والمواد الأخرى ؛ يجب أن يكون مكان التخزين نظام صرف جيد ؛ مساحة الشحن يجب تسويتها بالحصى أو رماد الفرن لتعزيز نفاذية المياه للطبقة السطحية للحفاظ على منطقة الخزان جافة.

(2) مطلوب متطلبات صارمة لدخول المستودع

صدأ صداداً كون مجموعة صمامات الحاقن في الغرفة من 70 رطوبة رطوبة نسبية ، ويقل صدأ صدأ خزان الوقود بشكل كبير كبير كبير كبير تخزين تخزينها في المستودع ، ويمنع تخزينها في نفس المستودع.

(3) حافظ على المستودع جافاً وقم بعمل جيد لمنع الرطوبة

عادة ما يكون صدأ مجموعة صمامات الحاقن الموضوعة في الغرفة أقل من 70٪ رطوبة نسبية ، ويقل صدأ مجموعة صمامات الحاقن الوقود

يشكل كبير

يجب تخزين مجموعة صمامات الحاقن في المستودع ، ويمنع تخزينها في نفس المستودع مع السلعة ذات المحتوى المائي العالي.

(4) التكديس المعقول

عندما تتعرض مجموعة صمامات الحاقن للمطر ، يزداد معدل التآكل بشكل كبير. الغرض من الختم هو عزل مجموعة صمام الحاقن عن مياه الأمطار والهواء الرطب. يجب فحص البضائع المكسدة في نافذة المستودع في الوقت المناسب لتجنب دخول مياه الأمطار إلى المستودع في حالة تلف عبوة مجموعة صمام الحاقن ، يجب إصلاحها أو استبدالها ؛ عندما تكون العبوة رطبة ، يجب تجفيف مواد التغليف ؛ إذا تبين أن الزيت الأصلي المضاد للتآكل المطبق في المصنع تالف أو جف يجب تنظيفه وإعادة وضعه في الوقت المناسب

⚠ يحظر تسرب حاقن الوقود عارياً في الهواء لفترة طويلة

⚠ يحظر تخزين حاقيات الوقود مع الأحماض والقلويات والأملاح وما إلى ذلك.

⚠ يجب أن يكون حاقن الوقود غير المعبأ مقاوماً للصدأ عند تخزينه للمرة الثانية

5. معلومات عن الشركة



📍 عنوان المكتب

● المعرض العالمي

5.1. مقدمة معلومات الشركة

اسم الشركة الصينية: 深圳市舒马特科技有限公司

اسم الشركة باللغة الإنجليزية: Shenzhen Shumatt Technology Co., Ltd.

📞 WeChat / رقم الجوال : +86-13410541523

📞 رقم هاتف هونج كونج المحمول : +852-67653519

📞 الهاتف الثابت : +86-755-23215133

📧 صندوق بريد : ruby@shumatt.com

🌐 عنوان الموقع : www.shumatt.net

📍 مكتب شنتشن : 11-12 ، الطابق 14 ، المبنى 13 ، مبنى Qinchengda ، المخرج A ، محطة مترو الأنفاق Honglang North ، منطقة

منطقة Shenzhen Bao'an ، البر الرئيسي للصين

📍 مكتب شنتشن : غرفة 428-430 ، المبنى B ، مجمع Technology Huafeng Zhigu الصناعي ، مخرج B ، محطة مترو

Fuyong منطقة Shenzhen ، Bao'an ، البر الرئيسي للصين

📍 مكتب هونج كونج : المنطقة الصناعية بشارع كين فات ، توين مون ، الأقاليم الجديدة ، هونج كونج

📍 عنوان خدمة ما بعد البيع: عنوان ما بعد البيع اتصل بموظفي مبيعات الشركة للحصول على أسباب صيانة المنتج المقابلة وتقديمها

(المرجع: [FOORJ02012 1.7 تعليمات الضمان لتجميع صمام الحاقن](#))

5.2. علومات الاتصال بمنسوب المبيعات

YouTube	FaceBook	صندوق البريد	WeChat/Whatsapp	اسم	رقم تسلسلي
Hison Li	Hison Li	ruby@shumatt.com	+86-13410541523	Ruby	1
Shumatt IVY	Ivy Shumatt	sales@shumatt.com	+86-18025309821	Ivy	2
SHUMATT Rebecca	Rebecca SHUMATT	sales01@shumatt.com	+86-18025349821	Rebecca	3
Janny Shumatt	Janny shumatt	sales02@shumatt.com	+86-18028749821	Janny	4
Sam Shumatt	Shumatt Sam	Sales8@shumatt.com	+86-13316859821	Sam	5
Lin Natalie	Shumatt Natalie	sales15@shumatt.com	+86-18938945856	Natalie	6
Ada Shumatt	Shumatt Ada	sales5@shumatt.com	+86-1342286353	Ada	7
Hison Li	Hison Li	web@shumatt.com	+86-18318811871	Hison Li	8
Shumatt Mecca	Shumatt Mecca	sales11@shumatt.com	+86-18938948618	Mecca	9
		sales3@shumatt.com	+86 18319033618	Eric	10
Wayne Shumatt	shumattwayne	wayne@shumatt.com	+86-13316959821	Wayne (Joaquín en español)	11
Hison Li		sales6@shumatt.com	+86 18312499884	Sylvia	12

قم بزيارة <http://shumatt.com> للحصول على أحدث معلومات فريق المبيعات

ملاحظة: تنتهي جميع رسائل البريد الإلكتروني لمندوبي مبيعات شومات بـ shumatt.com

6. إشعار حقوق النشر

حقوق الطبع والنشر لأي محتوى (بما في ذلك على سبيل المثال لا الحصر المعلومات أو البيانات أو النصوص أو المخططات أو الصور أو Shenzhen Mملوكة لشركة "F00RJ02012 الأصوات أو مقاطع الفيديو ، وما إلى ذلك) المتوفرة في "الوثائق الفنية لتجميع حاقن الوقود ، لا ، Shenzhen Shumate Technology Co. ، Ltd. بدون الحصول على إذن كتابي مسبق من ، Ltd. ، Schumat Technology Co. بأي شكل من الأشكال ، وفي نفس الوقت النشر ، وإعادة "F00RJ02012 يُسمح لك بتعديل أي محتوى في "الوثائق الفنية لتجميع حاقن الوقود يجب أن يشير محتوى "الوثائق الفنية للمكونات" إلى مصدر المقالة "F00RJ02012 Fuel Injector Valve" . النشر ، والعرض ، إلخ "F00RJ02012 في استخدام "التوثيق الفني لتجميع صمام حاقن الوقود Shenzhen Schumat Technology Co. ، Ltd. المنكورة. فشركة وفقاً لـ الشروط المنكورة أعلاه سوف تنتهك "قانون حقوق الطبع والنشر لجمهورية الصين الشعبية" والقوانين واللوائح الأخرى وأحكام الاتفاقيات الدولية ذات الصلة.